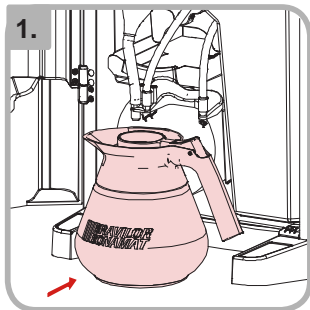
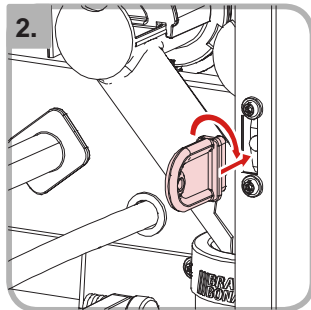


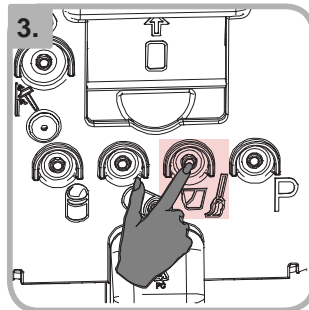
Drie keer per dag*



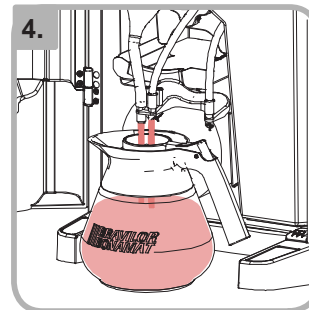
- Plaats lege kan.



- Plaats de service sleutel.

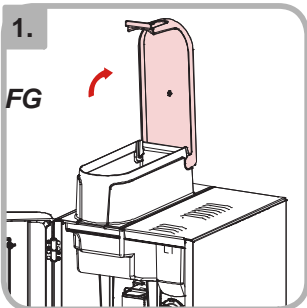


- Druk op de spoeltoets.

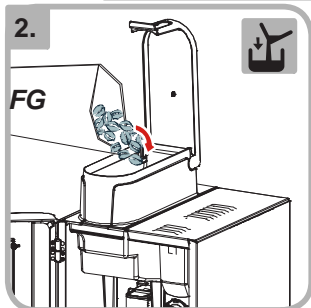


- Spoelprogramma is in werking.

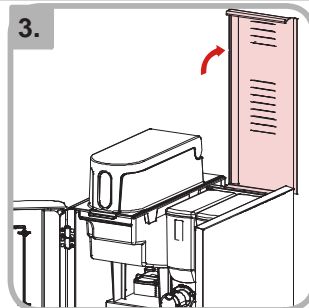
Dagelijks



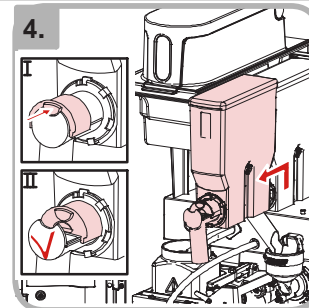
- Open deur en deksel.



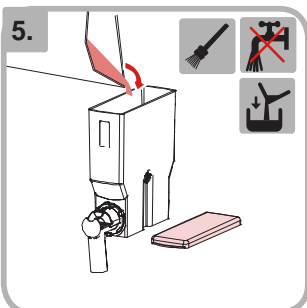
- Vul koffiebonen bij.



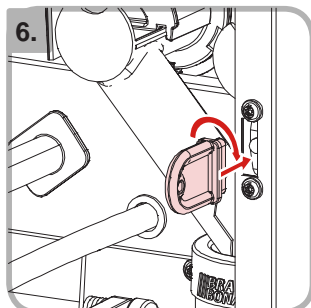
- Open deur en deksel.



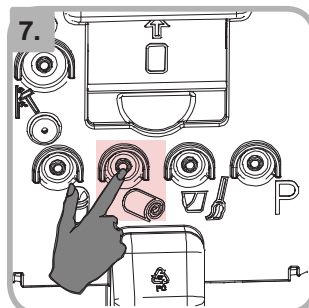
- Sluit de uitlopen en verwijder canister.



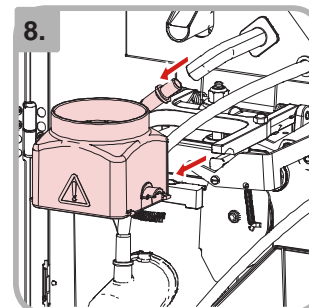
- Vul producten bij.



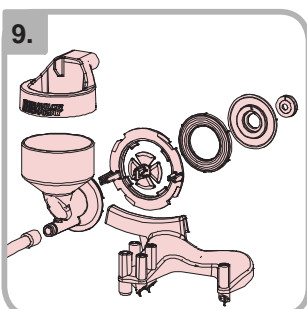
- Plaats de service sleutel.



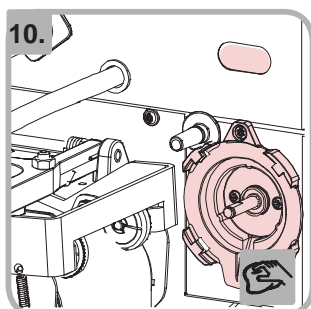
- Druk op de open/sluiten brewer toets.



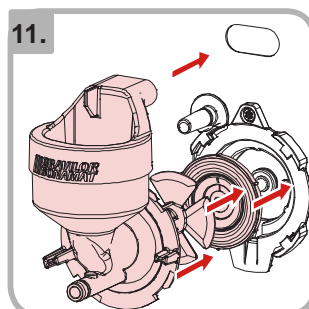
- Demonteer en reinig onderdelen brewerkamer.



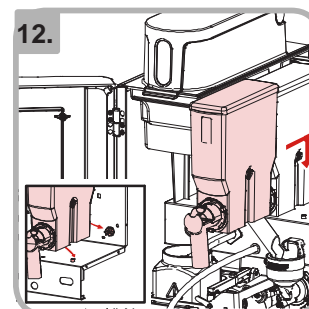
- Demonteer en reinig onderdelen mixunit.



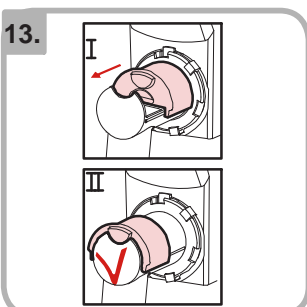
- Reinig de as, plaat en afzuigopening.



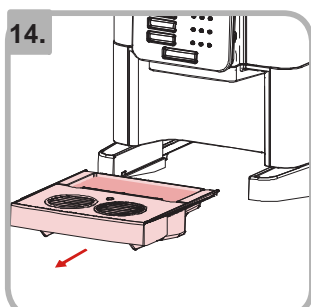
- Monteer onderdelen mixunit.



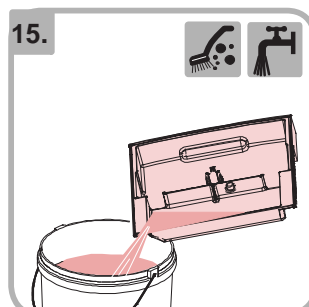
- Plaats canisters terug.



- Open de canister uitlopen.



- Verwijder lekbak.



- Leeg en reinig de lekbak.

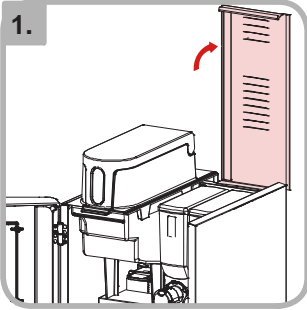


Drie keer per dag*

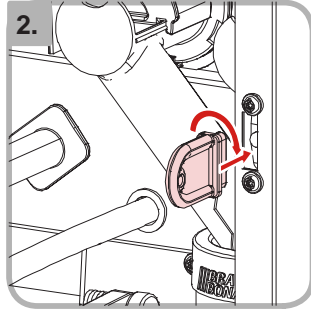
1. 2. 3. 4.

- Voer het spoelprogramma uit.

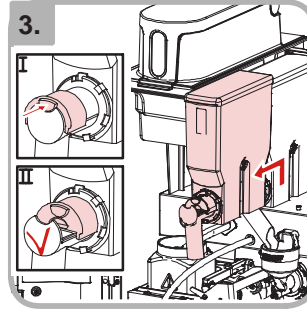
Wekelijks



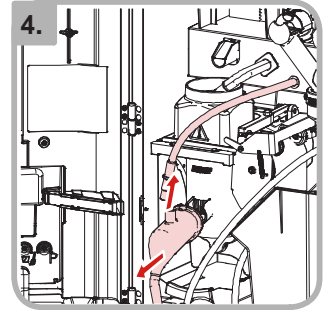
1. • Open deur en deksel.



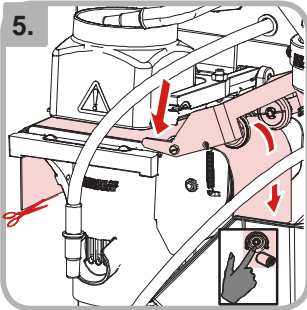
2. • Plaats de service sleutel.



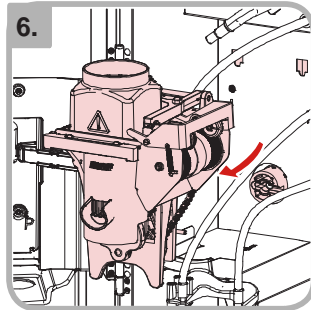
3. • Sluit de uitlopen en verwijder canister.



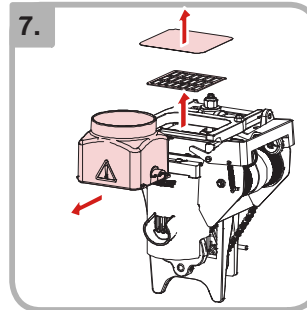
4. • Demonteer de slangen.



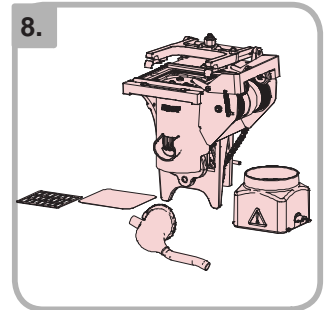
5. • Knip het filterpapier door en verwijder dit (Druk op de open/sluiten toets).



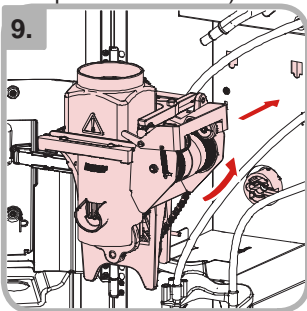
6. • Verwijder de brewer.



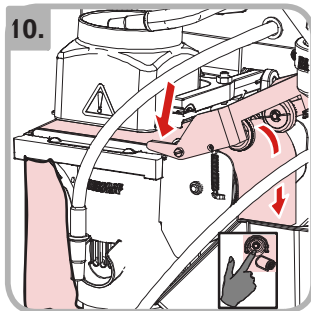
7. • Maak brewkamer, filterzeef en plaaje los.



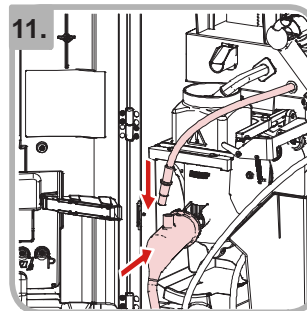
8. • Reinig onderdelen.



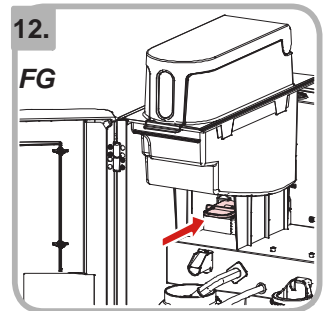
9. • Monteer de brewer.



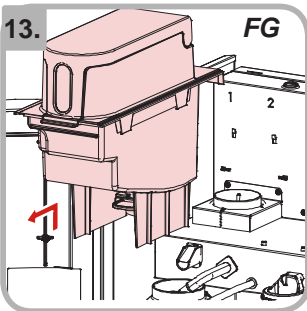
10. • Plaats het filterpapier (Druk op de open/sluiten toets).



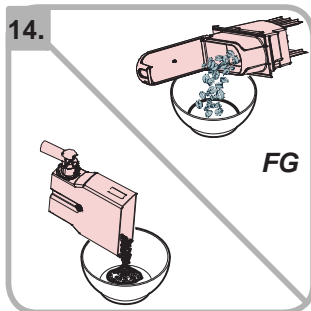
11. • Monteer de slangen.



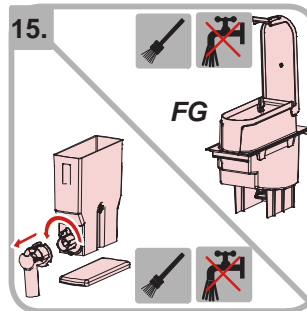
12. **FG** • Sluit de koffieuitloop.



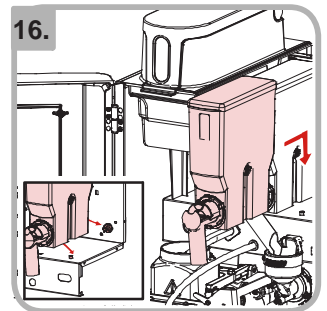
13. **FG** • Verwijder het koffie canister.



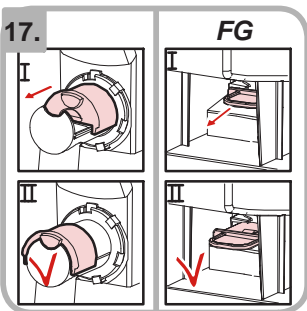
14. **FG** • Leeg canister.



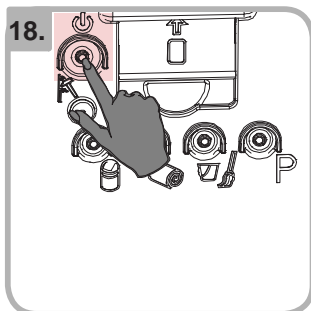
15. **FG** • Reinig canister.



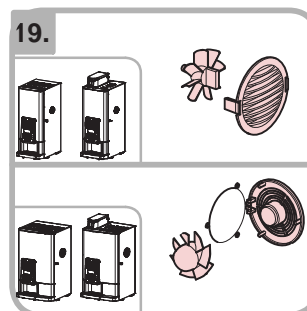
16. • Vul en plaats canisters terug.



17. **FG** • Open de uitlopen.



18. • Schakel de machine uit.



19. • Reinig ventilatorrooster en rotor.



20. **Drie keer per dag***
1. 2. 3. 4.